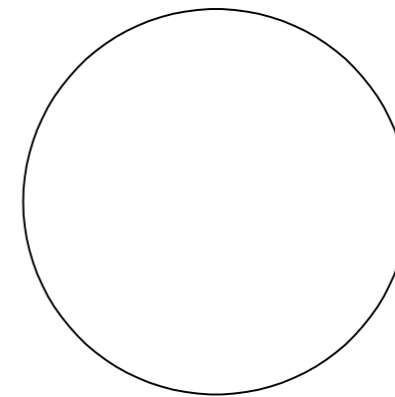
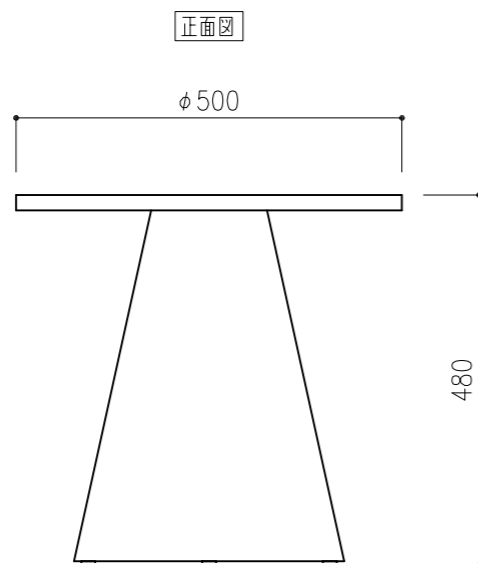


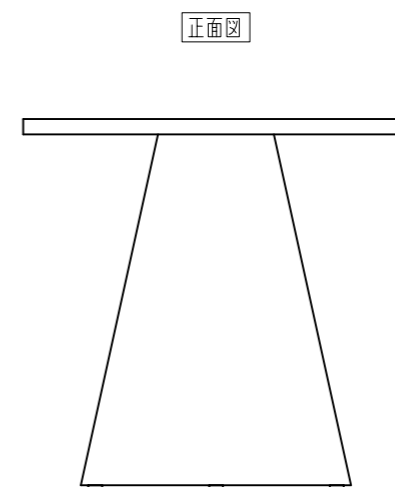
平面図



平面図



正面図



正面図

INV-TW601  
φ500xH480

この図面は「イノベート株式会社」に帰属します。



MEMO	
	2022.06.27
	2022.07.07
	2022.08.10

SCALE	1/10
DATA	2022.05.18

TITLE	INV-TW601
	TW01 Side Table サイドテーブル

作図印	確認印	御承認印	図面番号
INNOVATE			