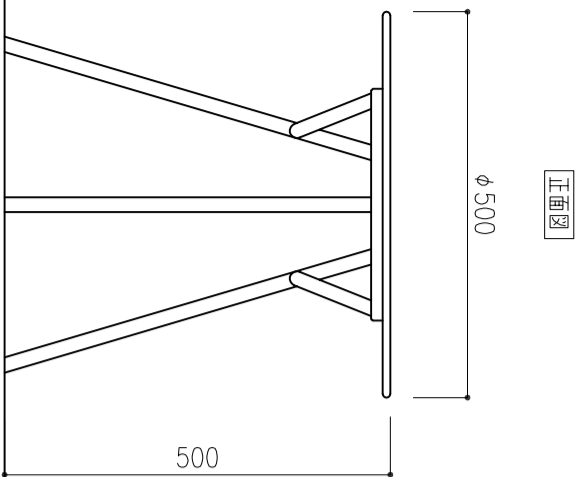




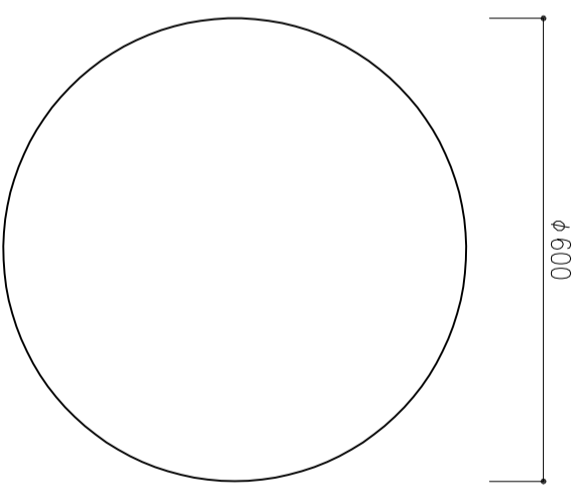
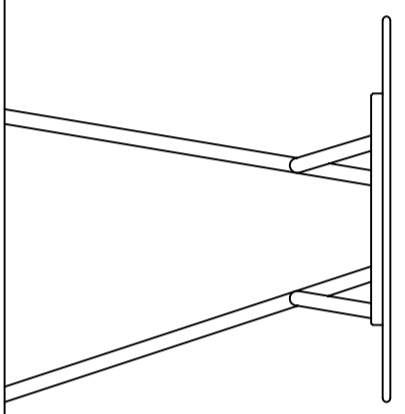
平面図

INV-TB02



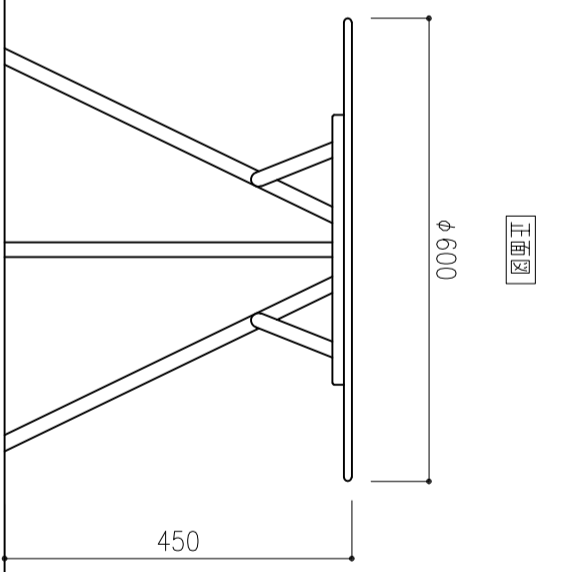
正面図

側面図



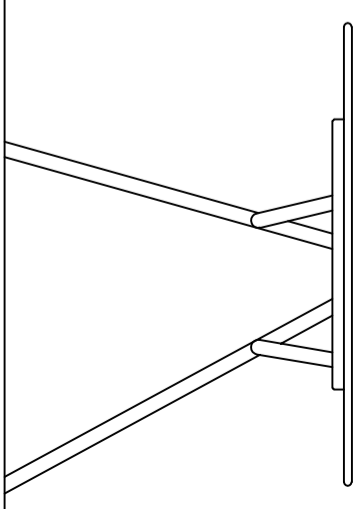
平面図

INV-TB03



正面図

側面図



この図面は「イノベート株式会社」に帰属します。



MEMO		SCALE		TITLE		作図印	確認印	御承認印	図面番号
2022.09.12		1/10		INV-TB02_03		INNOVATE™			
		DATA		TB02 Table Set テーブルセット					
		2022.09.06							