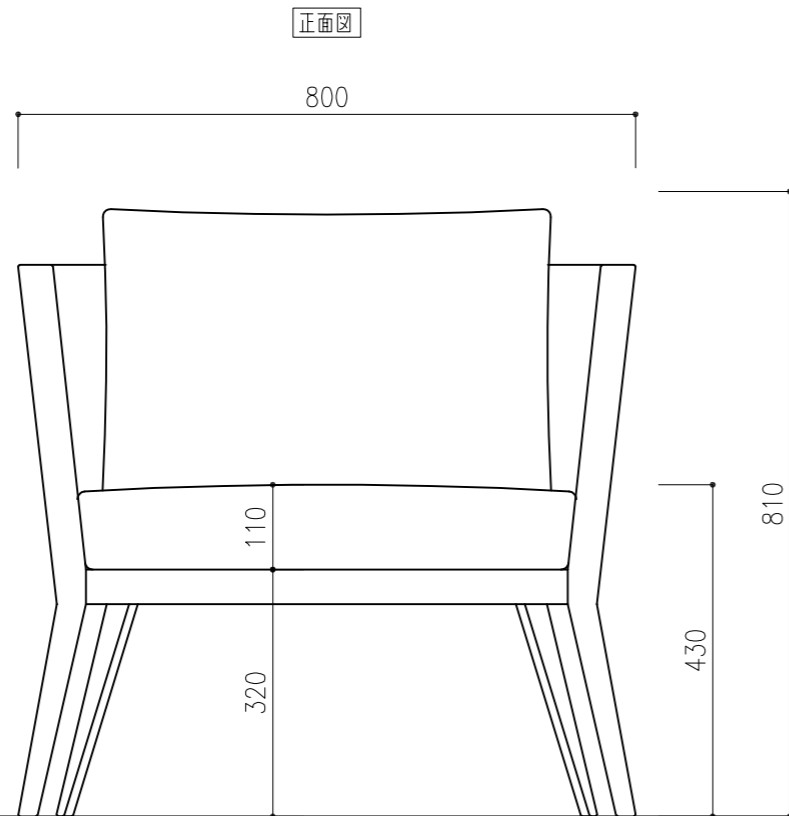
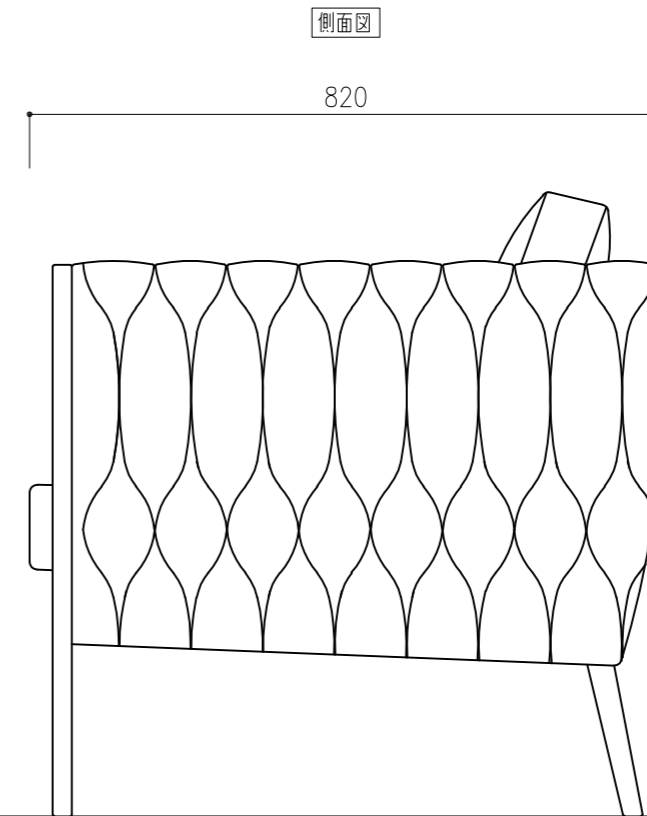


平面図



正面図



側面図

この図面は「イノベート株式会社」に帰属します。



MEMO	2022.09.05
2022.06.13	
2022.07.06	
2022.09.05	

SCALE	1/10
DATA	2022.05.12

TITLE	INV-SW31-1
	SW31 1P Sofa 1Pソファ

作図印	確認印	御承認印	図面番号
INNOVATE			