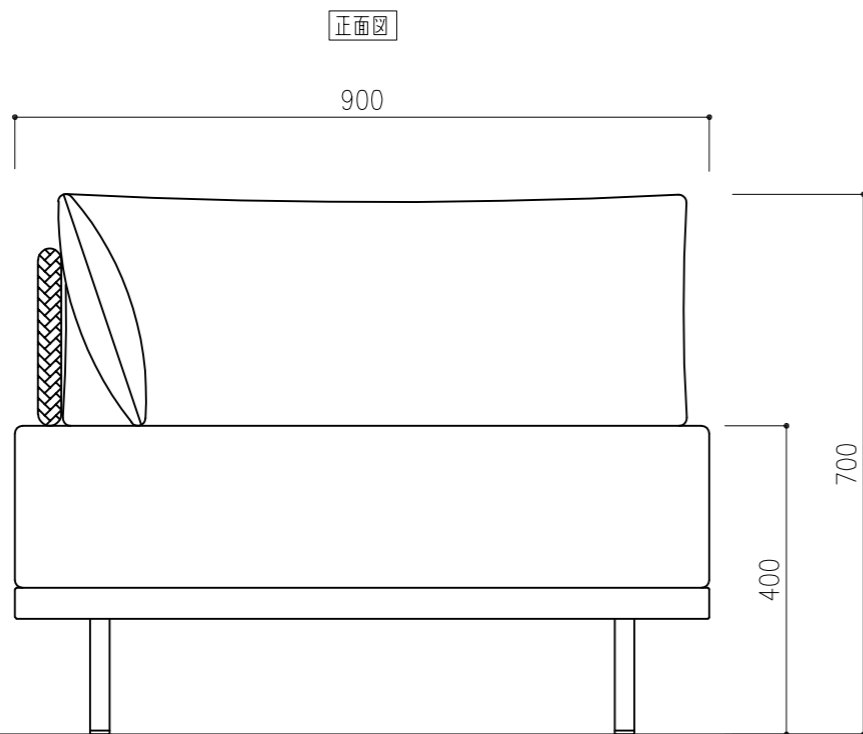
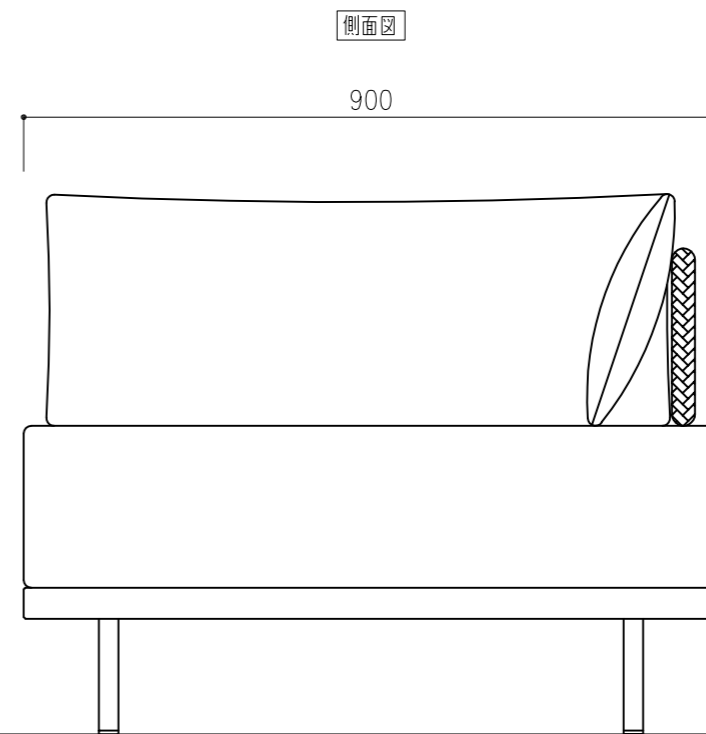


平面図



正面図



側面図

この図面は「イノベート株式会社」に帰属します。



MEMO
 2022.07.06

SCALE 1/10
 DATA 2022.05.17

TITLE INV-SW01-C
 SW01 Corner Sofa コーナーソファ

作図印	確認印	御承認印	図面番号
INNOVATE			