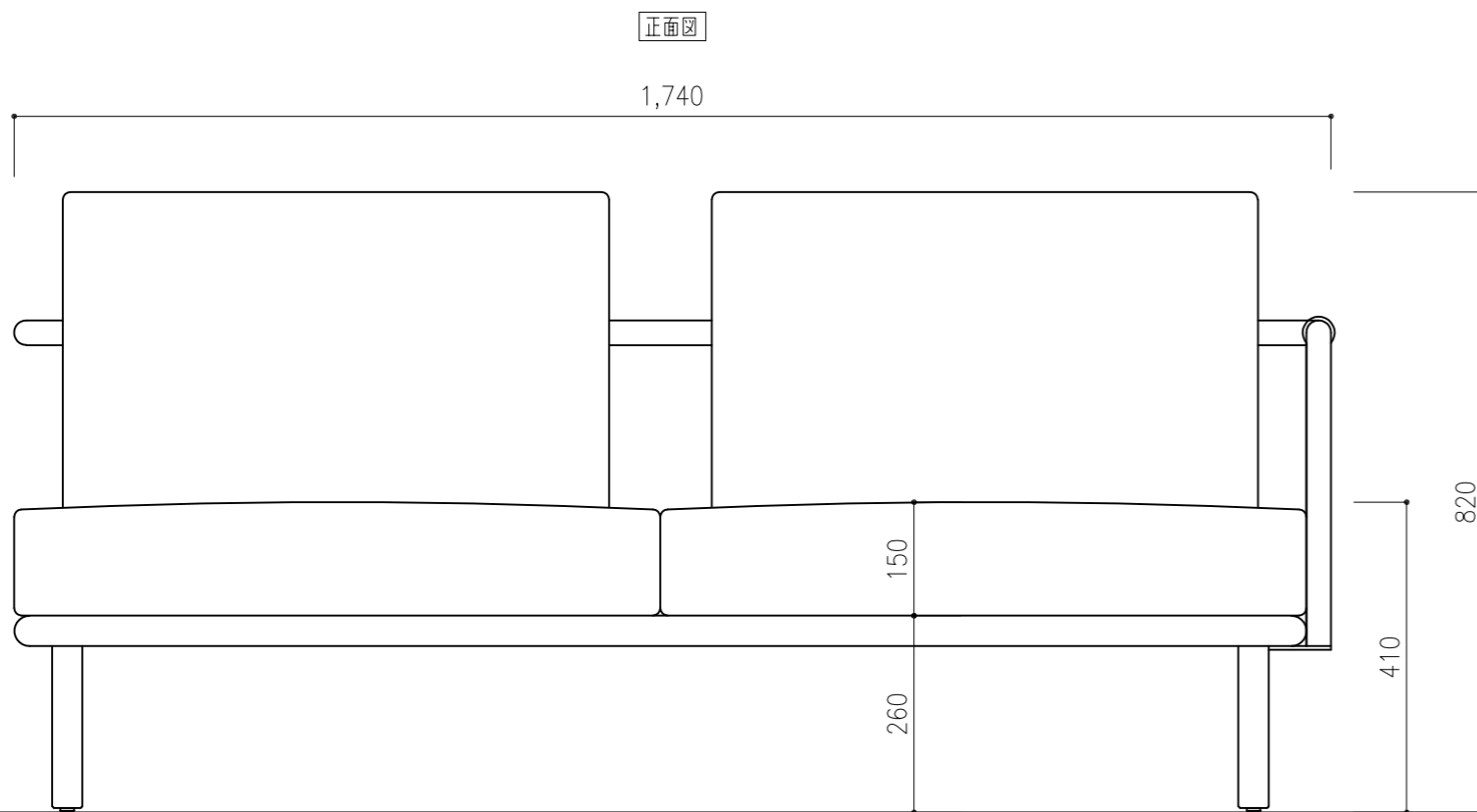
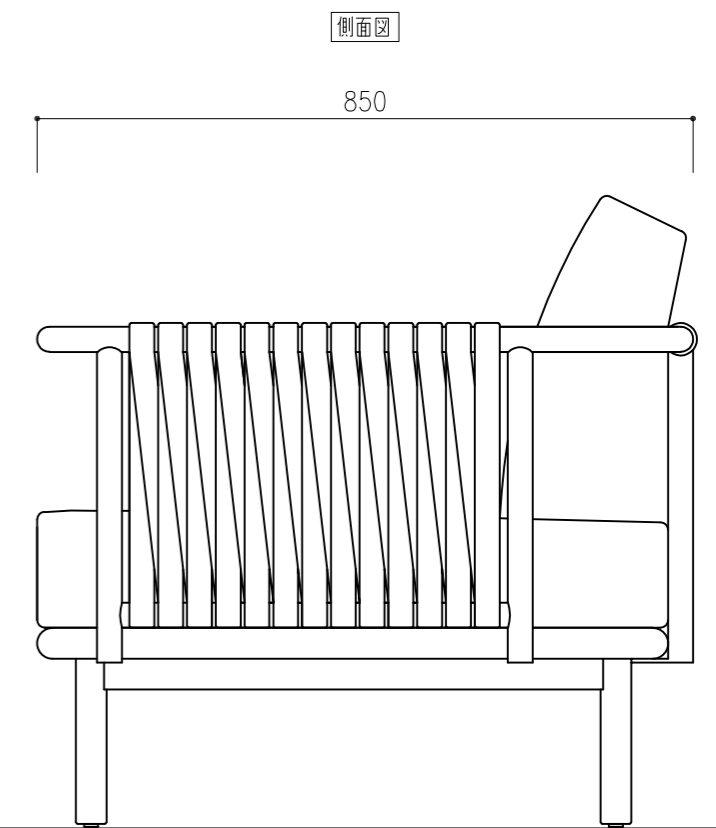


平面図



正面図



側面図

この図面は「イノベート株式会社」に帰属します。



MEMO

2022.06.23
2022.07.06
2022.09.05

SCALE

1/10

DATA

2022.05.10

TITLE

INV-SS55-S2 (left)

SS55 SideArm 2P Sofa (left) 2Pソファー片肘

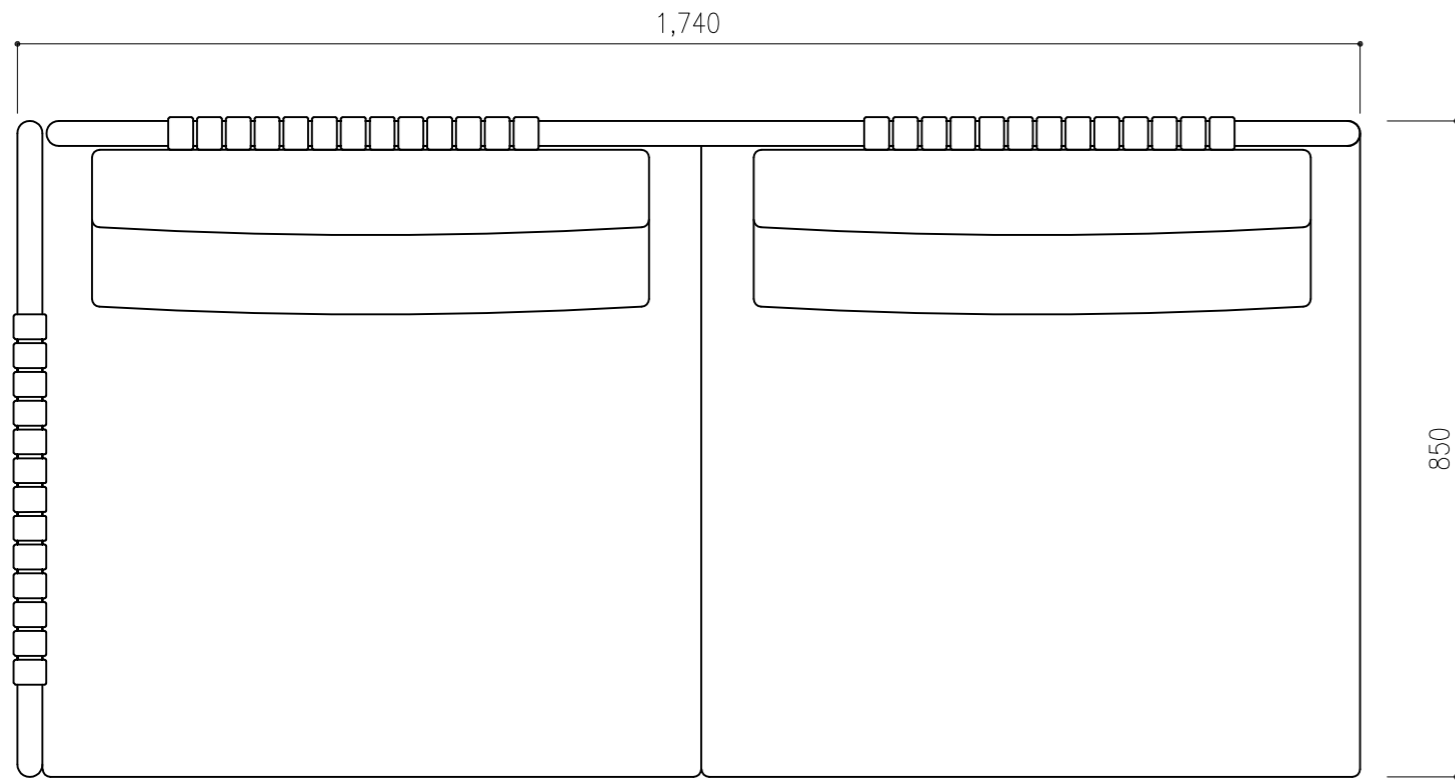
作図印

確認印

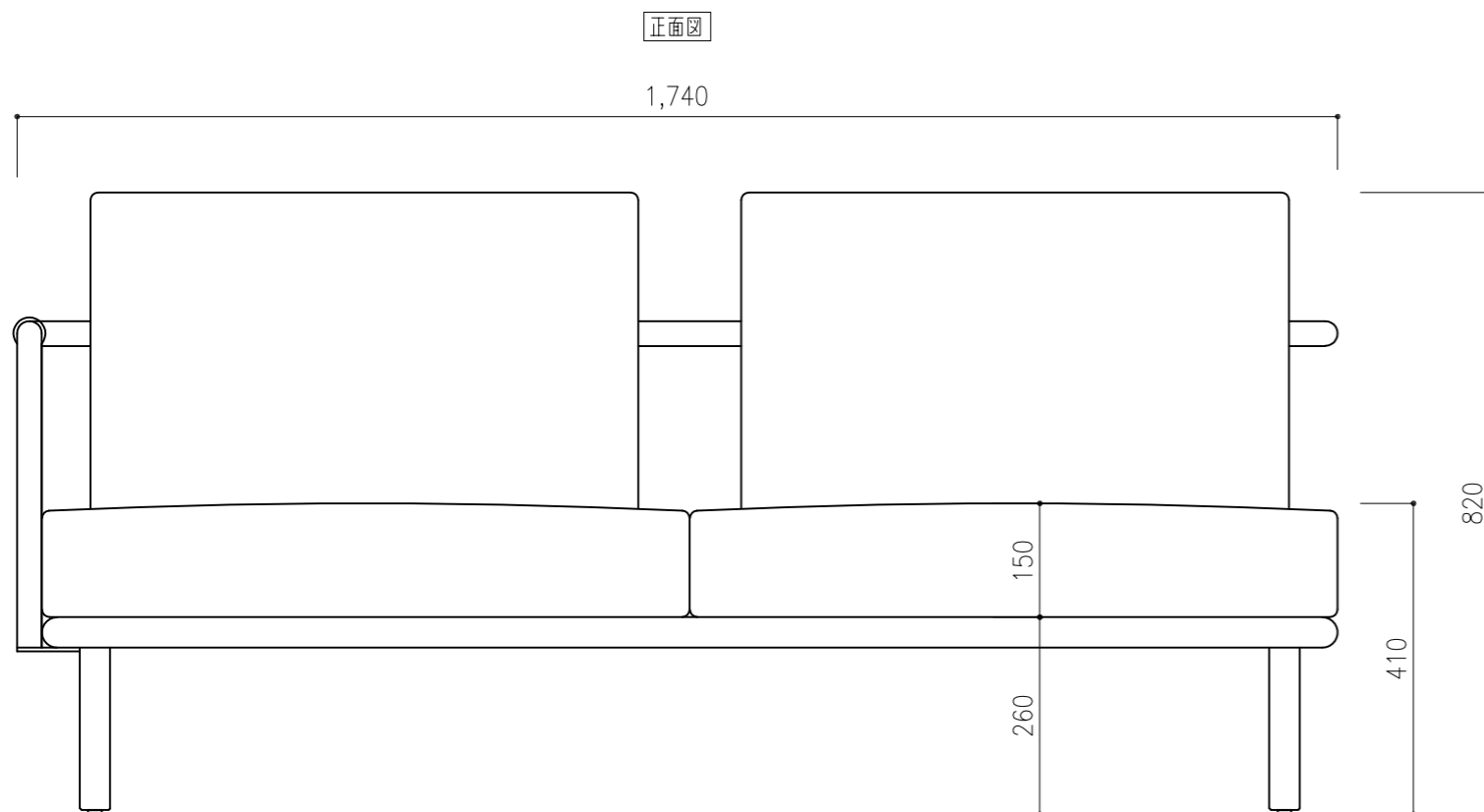
御承認印

図面番号

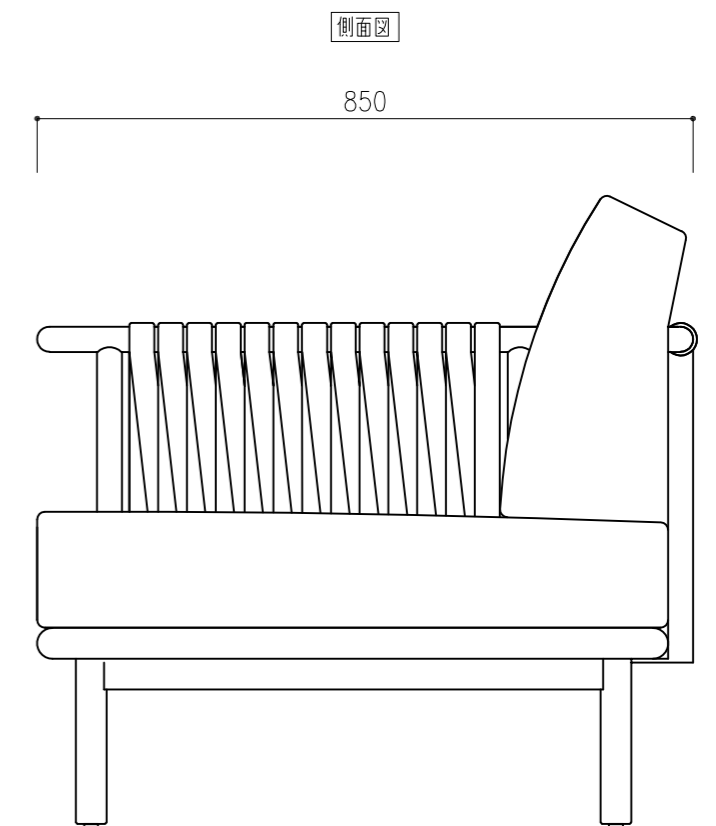
INNOVATE™



平面図



正面図



側面図

この図面は「イノベート株式会社」に帰属します。



MEMO

2022.06.23
2022.07.06
2022.09.05

SCALE

1/10

DATA

2022.05.10

TITLE

INV-SS55-S2 (right)

SS55 SideArm 2P Sofa (right) 2Pソファ一肘肘

作図印

確認印

御承認印

図面番号

INNOVATE™