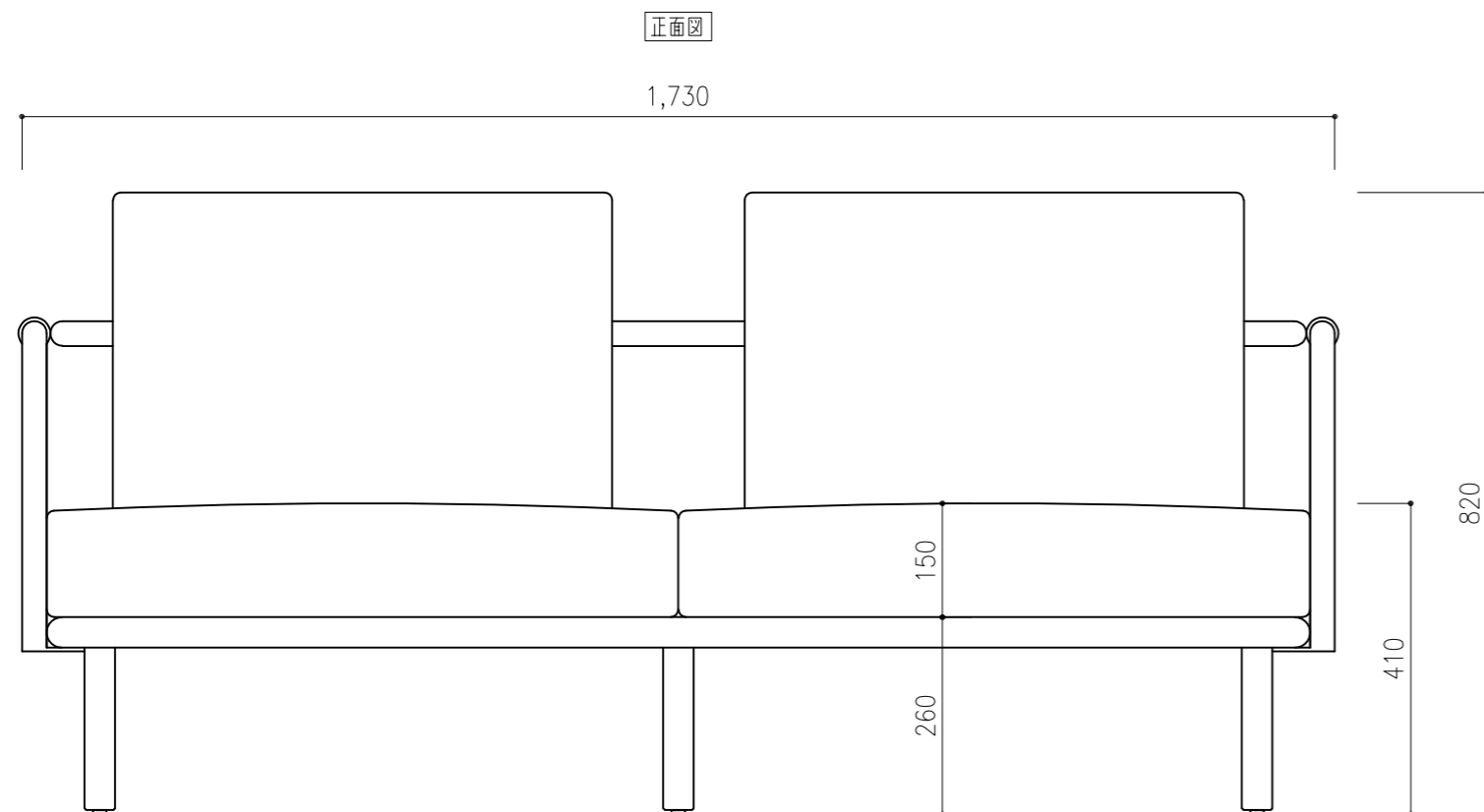
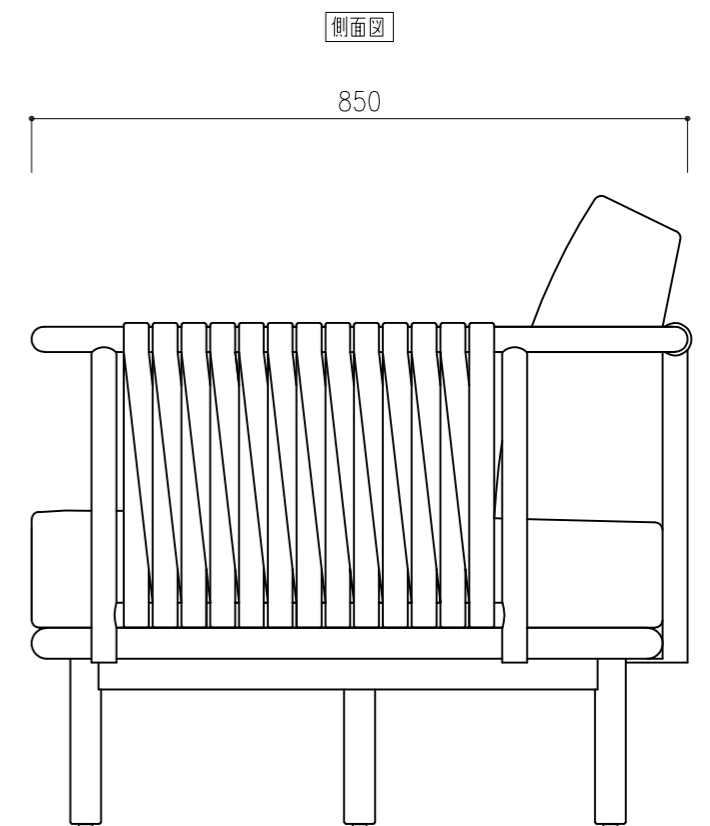


平面図



正面図



側面図

この図面は「イノベート株式会社」に帰属します。



MEMO

2022.06.15  
2022.07.06  
2022.09.05

SCALE

1/10

DATA

2022.05.10

TITLE

INV-SS55-2

SS55 2P Arm Sofa 2Pソファ

作図印

確認印

御承認印

図面番号

INNOVATE™