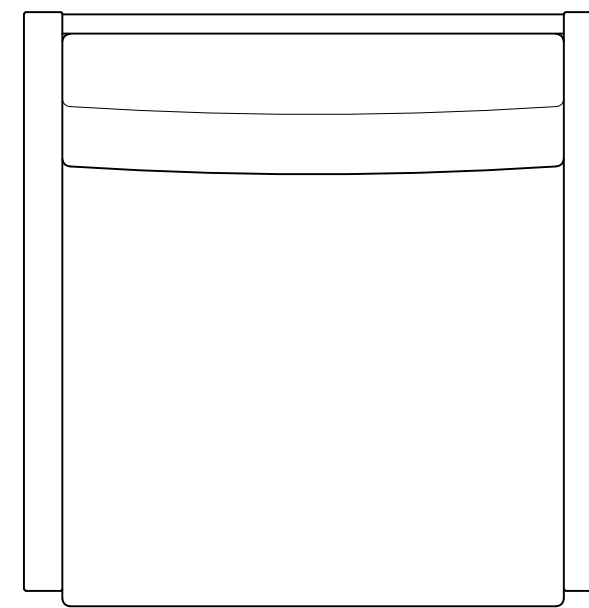
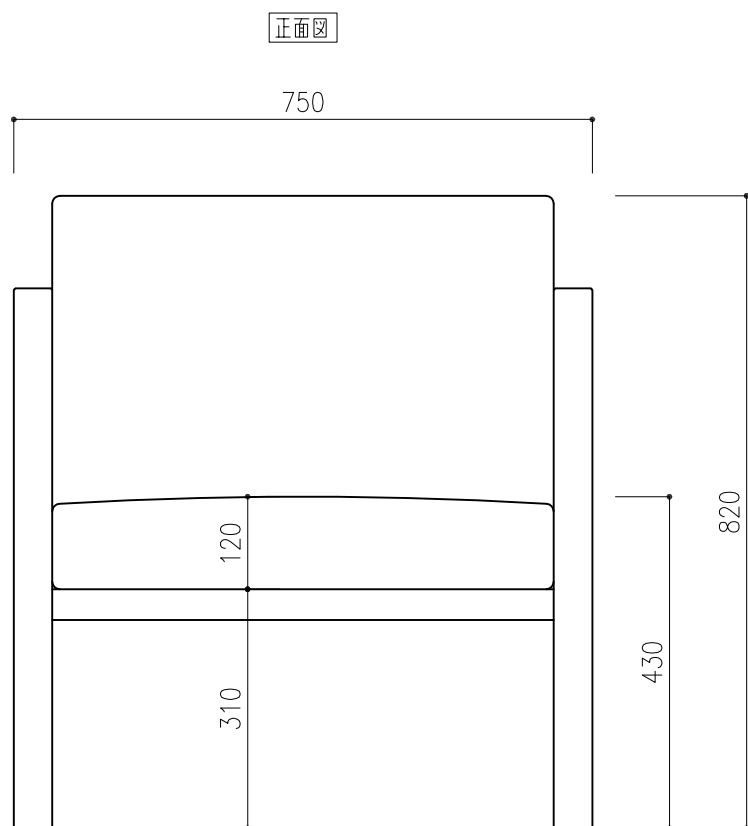


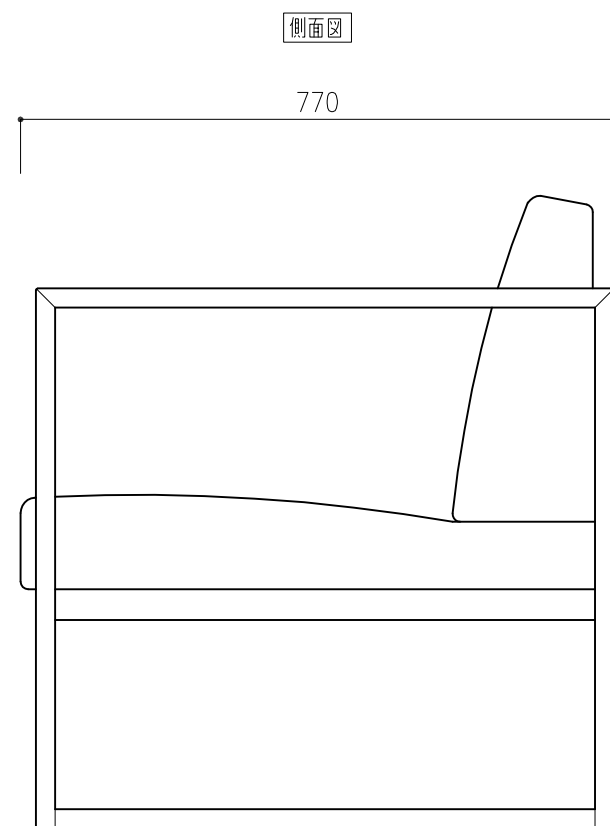
平面図



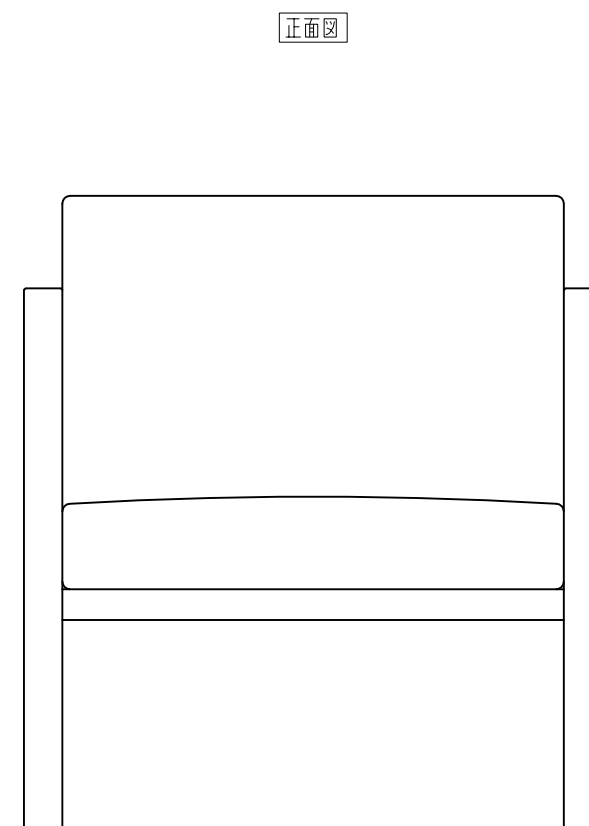
平面図



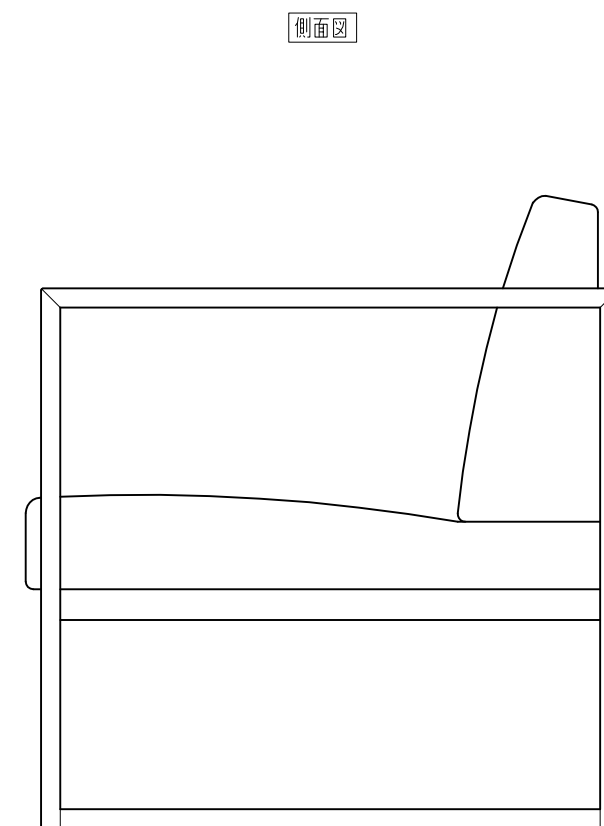
正面図



側面図



正面図



側面図

INV-SS17-1
W750xD750xH820xSH430

この図面は「イノベート株式会社」に帰属します。



MEMO

2022.06.13
2022.07.05
2022.09.05

SCALE

1/10

TITLE

INV-SS17-1

DATA

2022.04.13

SS12 1P Sofa 1Pソファー

作図印

確認印

御承認印

図面番号

INNOVATE