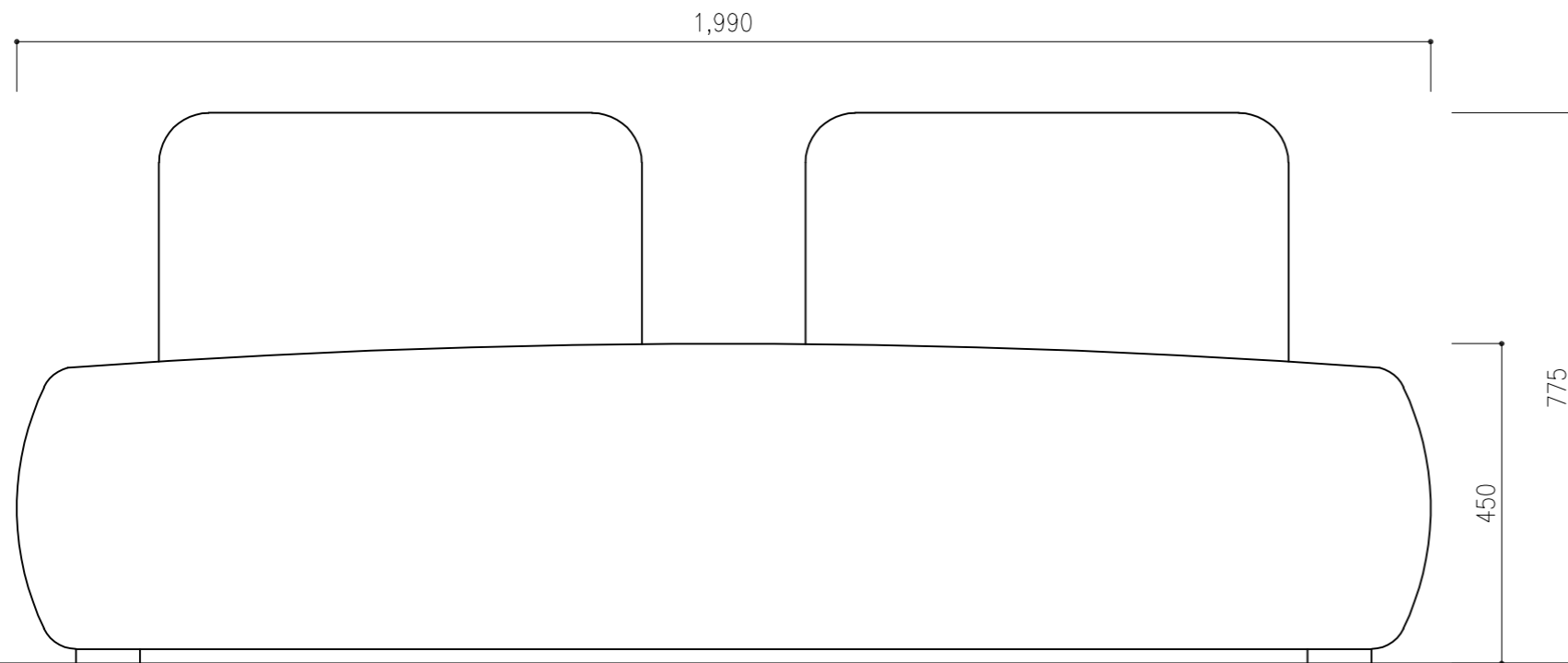
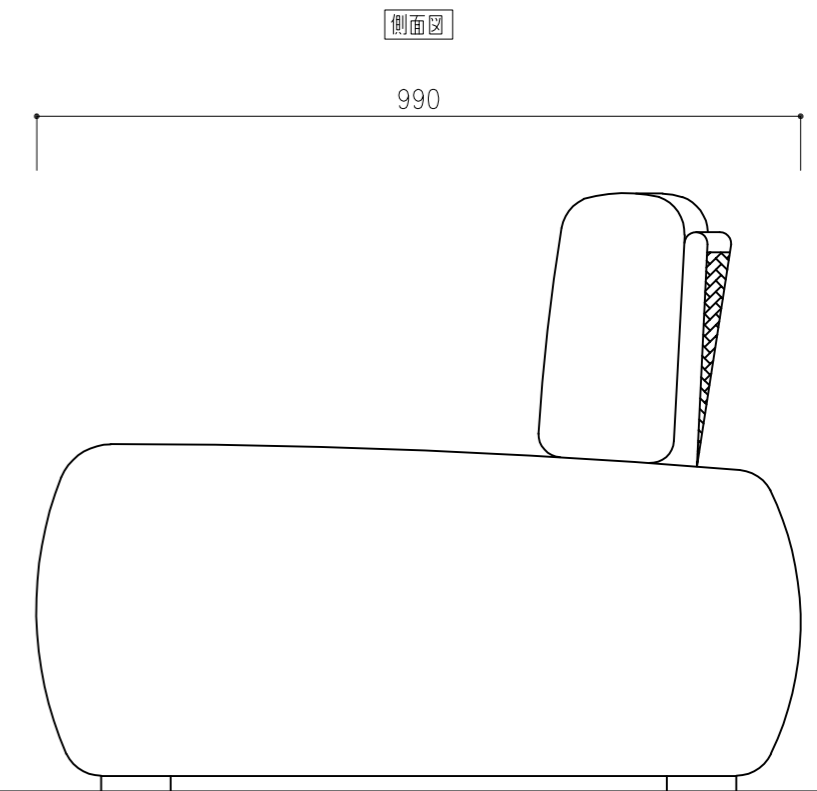


平面図



正面図



側面図

この図面は「イノベート株式会社」に帰属します。



MEMO
2022.09.05

SCALE	1/10
DATA	2022.08.05

TITLE	INV-SB20-2
	SB90 2P Sofa 2Pソファー

作図印	確認印	御承認印	図面番号
INNOVATE™			