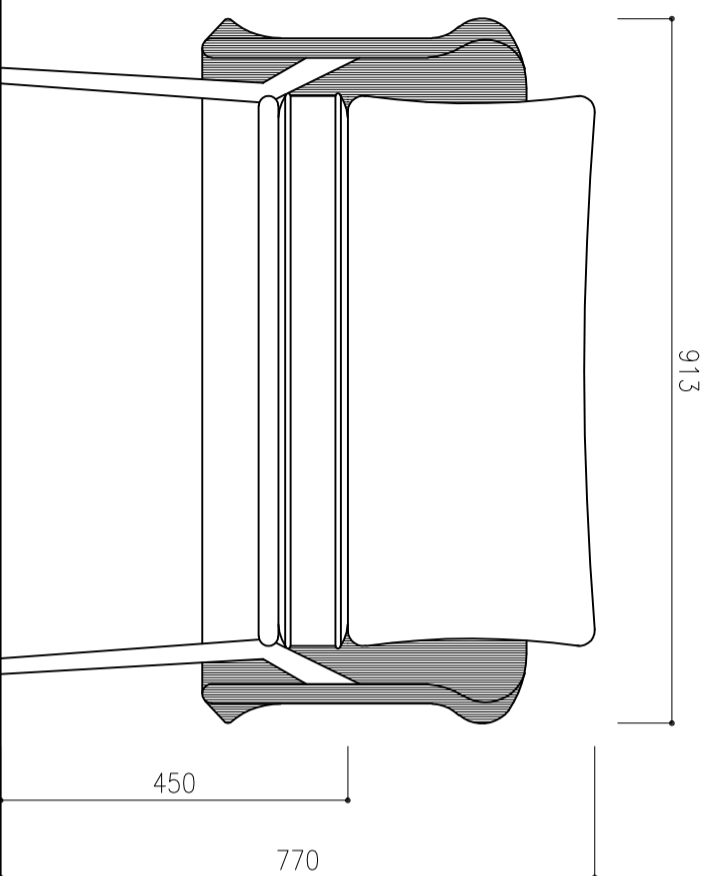
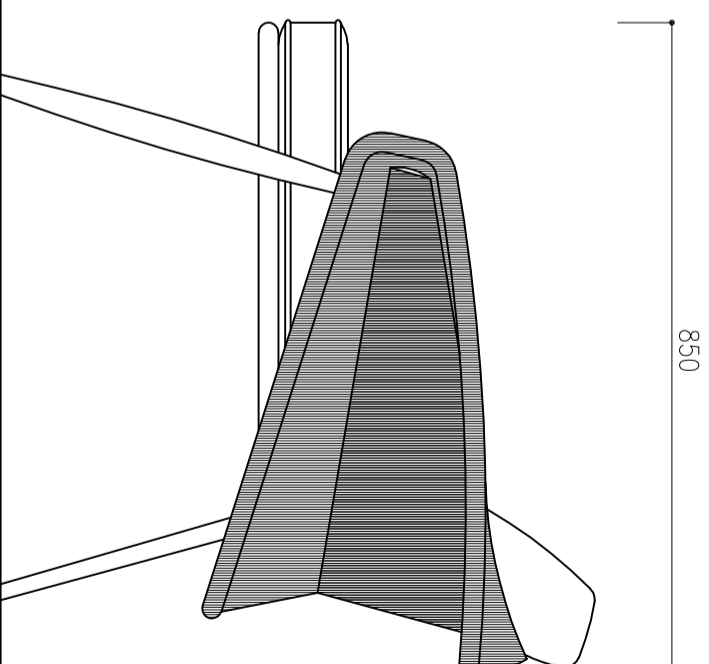


平面図



正面図



側面図

この図面は「イノベート株式会社」に帰属します。



MEMO

2023.11.16

SCALE

1/10

TITLE

INV-MX-S1

DATA

2023.09.21

MX 1P Sofa 1Pソファ

作図印

確認印

御承認印

図面番号

INNOVATE™