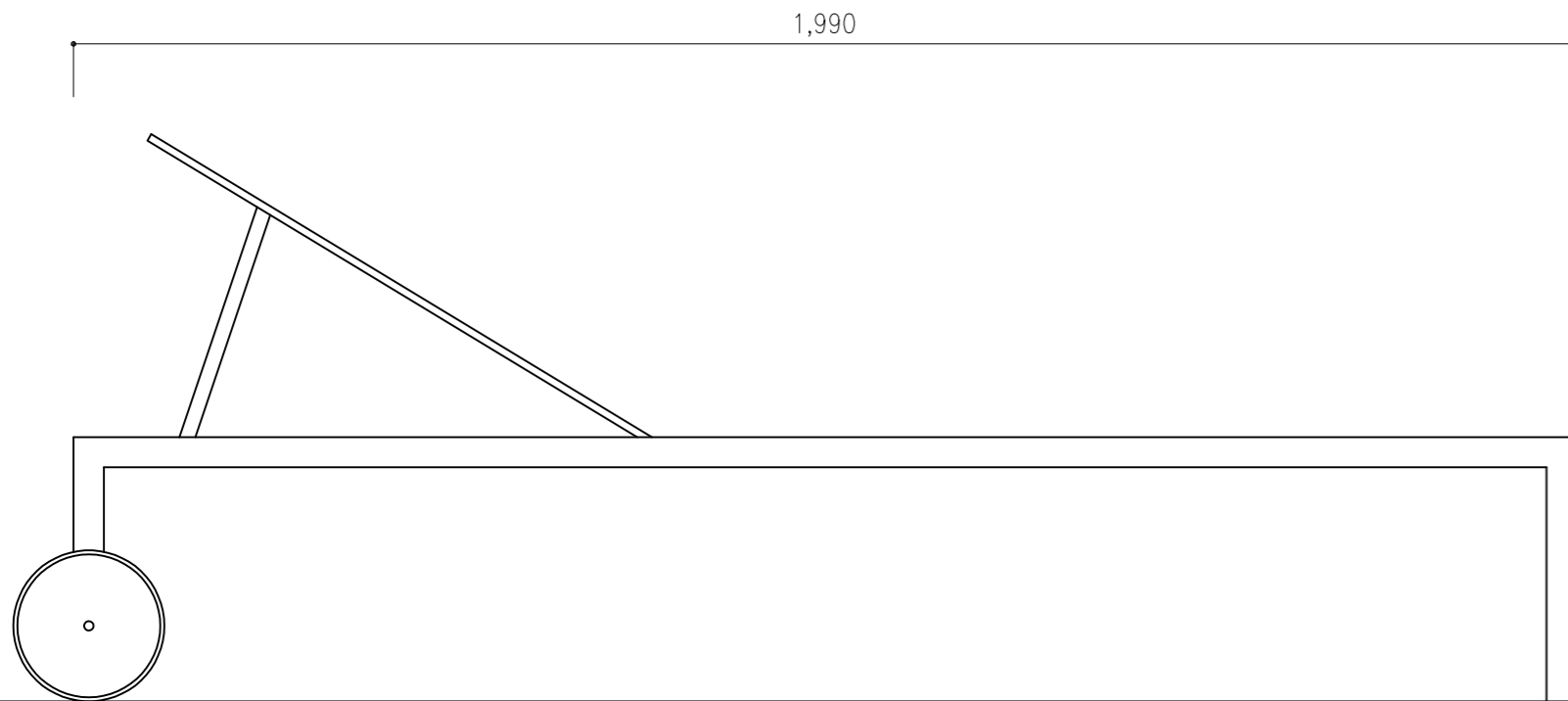
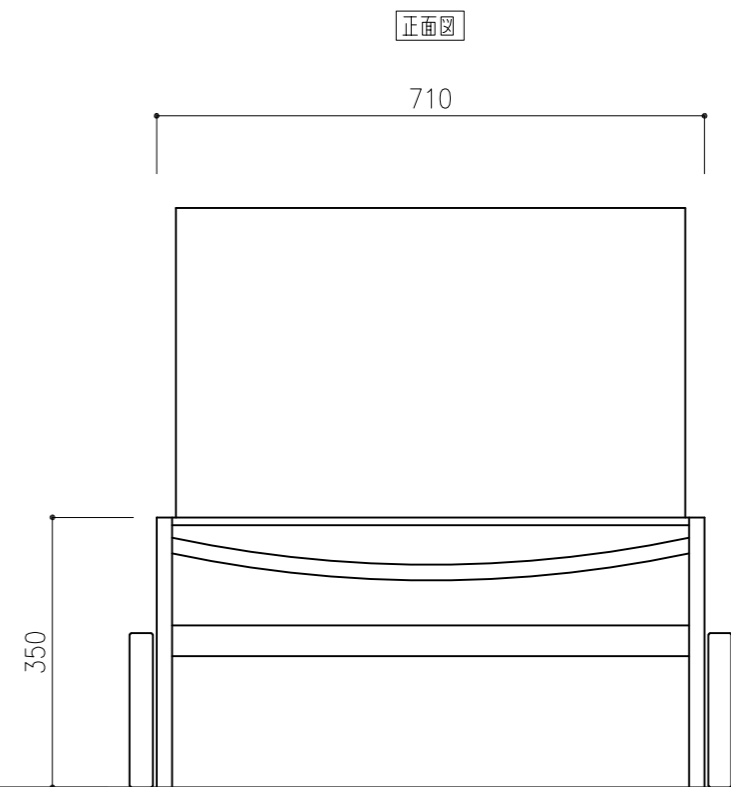


平面図



側面図



正面図

この図面は「イノベート株式会社」に帰属します。



MEMO

SCALE

1/10

DATA

2022.08.08

TITLE

INV-LB60

LB60 Sun Lounger サンラウンジャー

作図印

INNOVATE

確認印

御承認印

図面番号