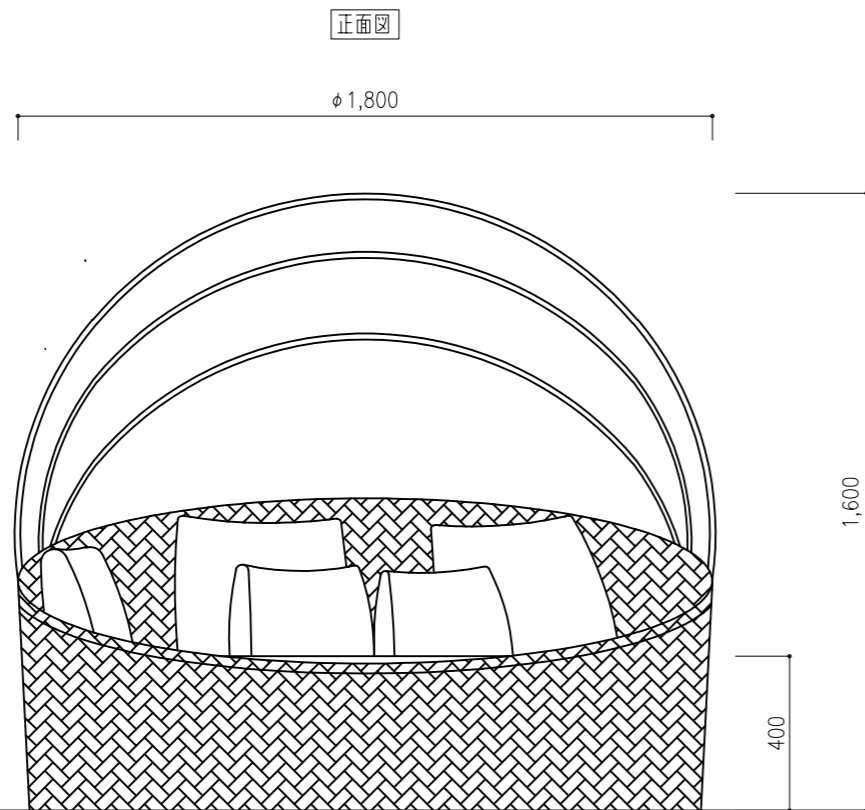
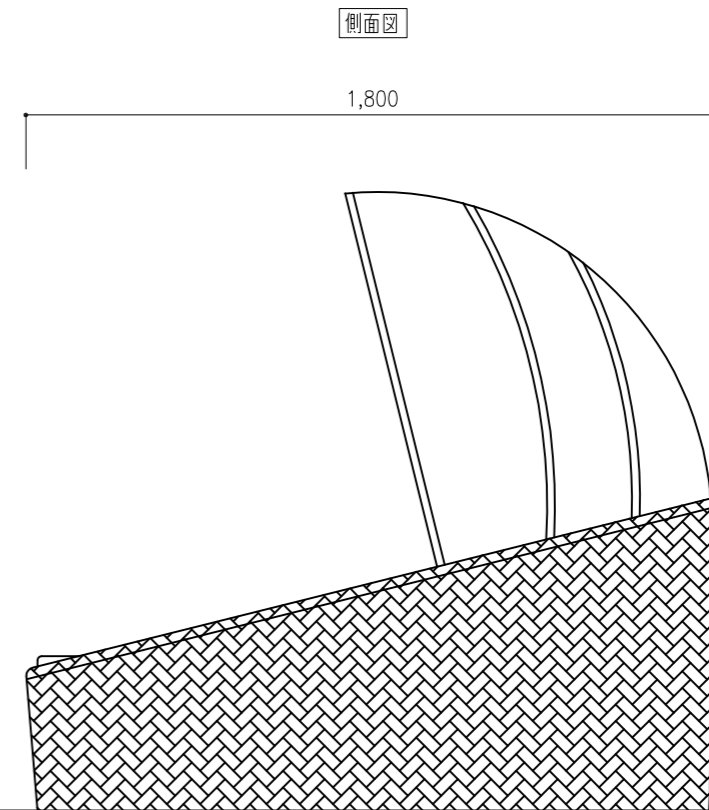


平面図



正面図



側面図

この図面は「イノベート株式会社」に帰属します。



MEMO	
	2022.06.17
	2022.07.08

SCALE	1/20
DATA	2022.05.23

TITLE	INV-DW05
	DW05 Day Bed デイベッド

作図印	確認印	御承認印	図面番号
INNOVATE			