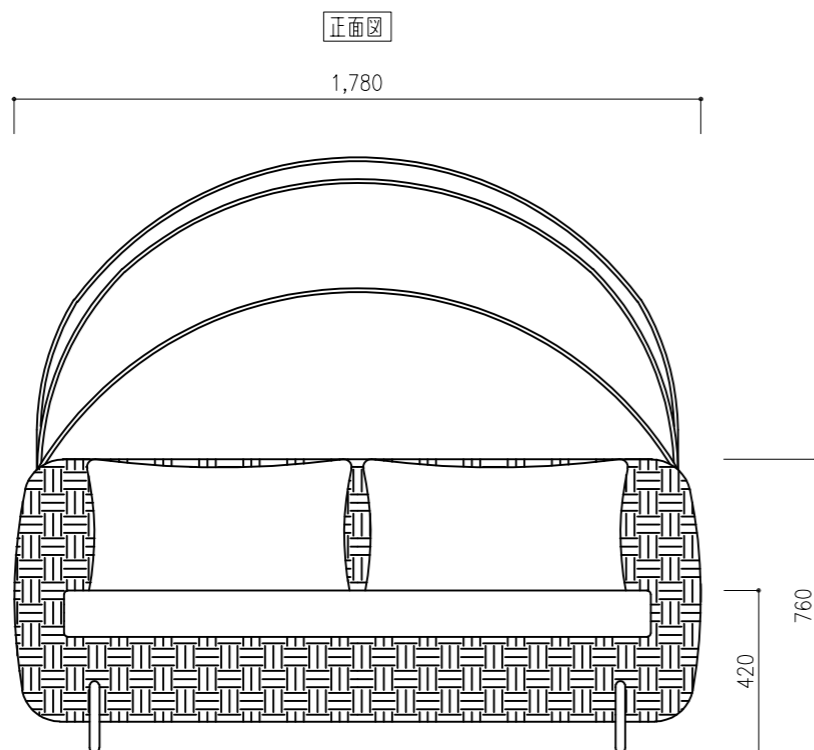
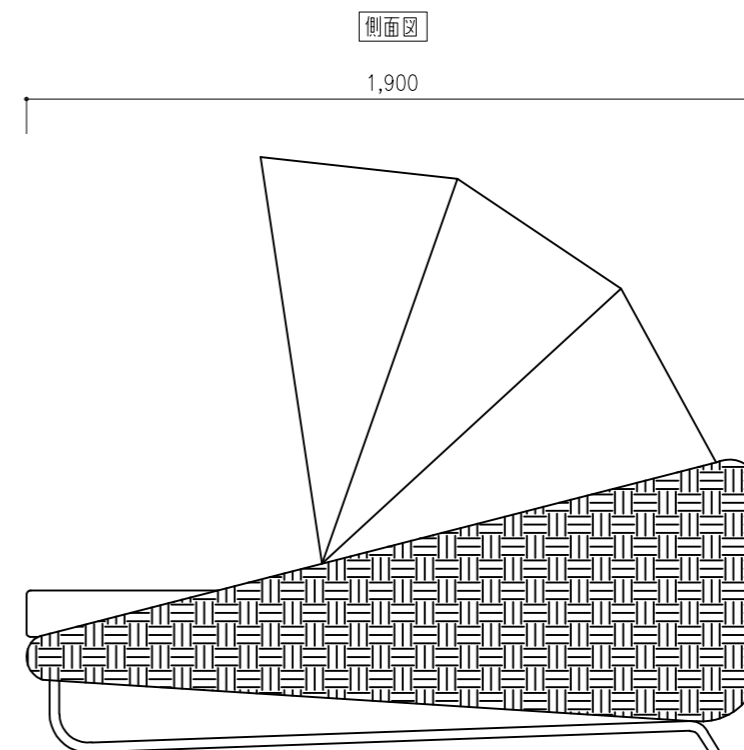


平面図



正面図



側面図

この図面は「イノベート株式会社」に帰属します。



MEMO

\_\_\_\_\_

\_\_\_\_\_

\_\_\_\_\_

SCALE  
1/20

DATA  
2022.08.09

TITLE

INV-DB40

DB40 Day Bed デイベッド

作図印

確認印

御承認印

図面番号

INNOVATE