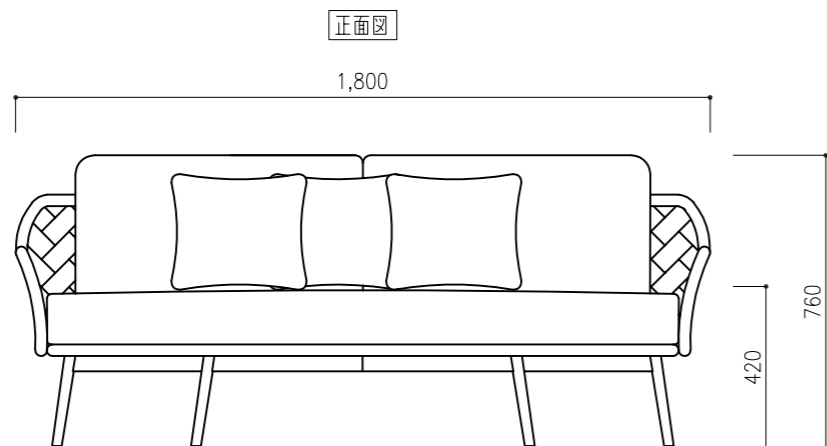
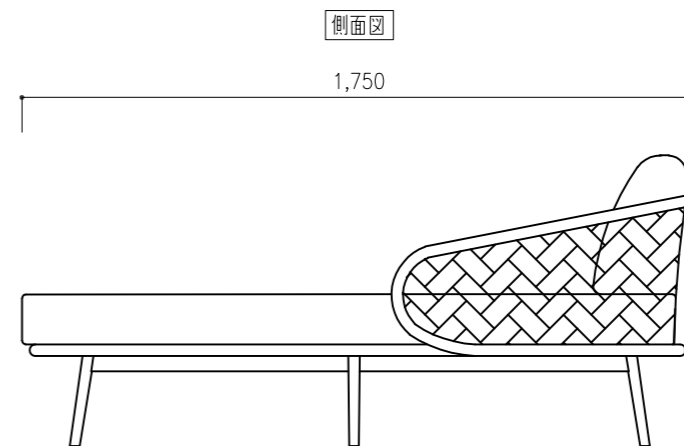


平面図



正面図



側面図

この図面は「イノベート株式会社」に帰属します。



MEMO

SCALE

1/20

DATA

2022.08.05

TITLE

INV-DB20

DB20 Day Bed デイベッド

作図印

確認印

御承認印

図面番号

INNOVATE