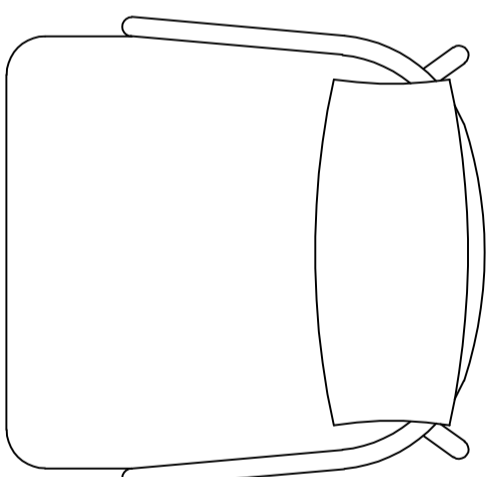


平面図



平面図



正面図



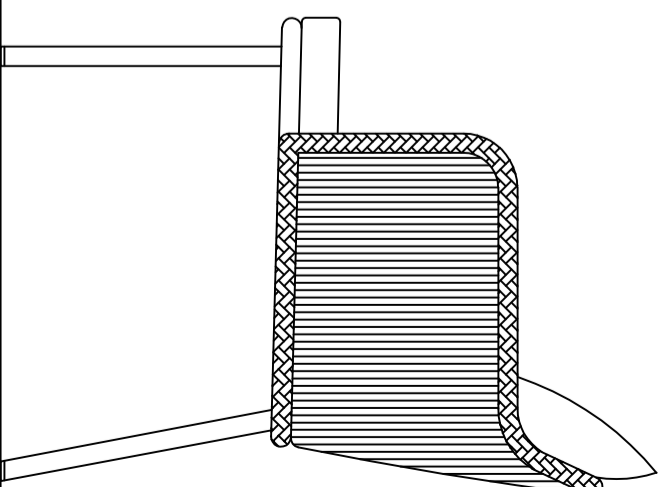
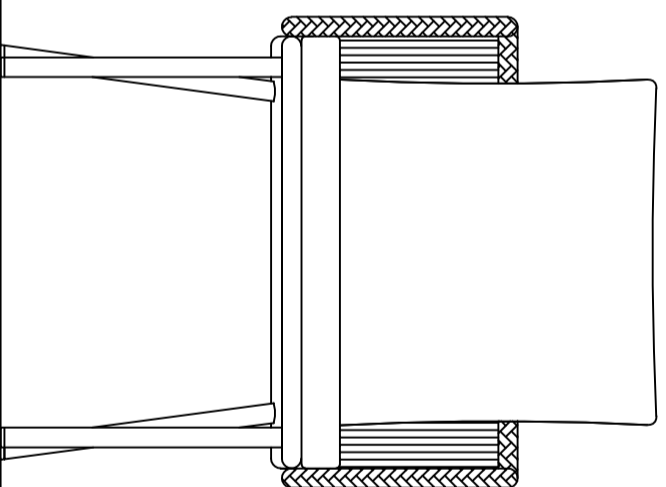
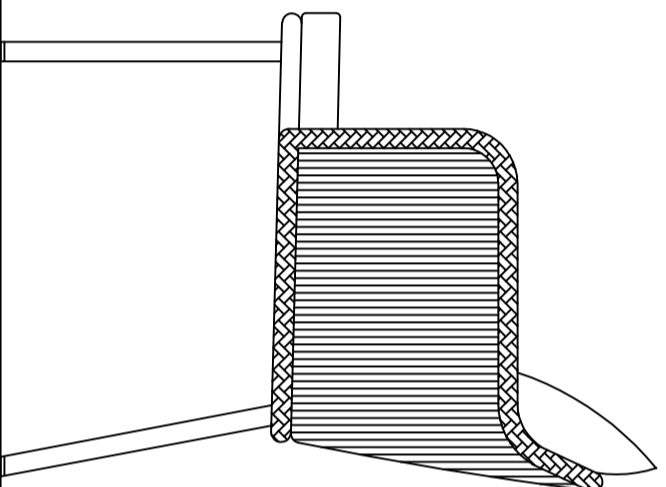
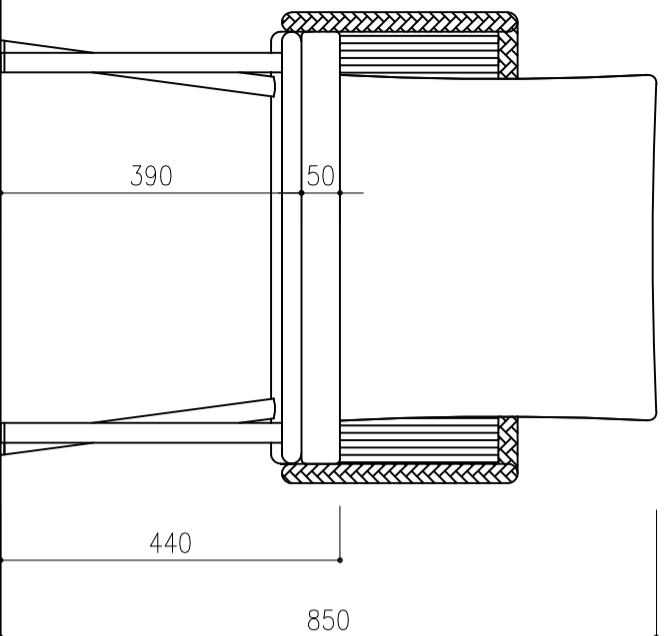
側面図



正面図



側面図



この図面は「イノベート株式会社」に帰属します。



MEMO

2022.06.19  
2022.07.05

SCALE

1/10

DATA

2022.04.14

TITLE

INV-CS19

CS19 Chair ダイニングチェア

INV-CS19

W610xD620xH850xSH440

作図印 確認印 御承認印 図面番号

INNOVATE